

**Региональные соревнования Санкт-Петербурга
Первенство Колпинского района Санкт-Петербурга**


по спортивному туризму в дисциплине «дистанция – пешеходная – группа»

22 мая 2022 года

Ленинградская область, Приозерский район, Ромашкинское с/п

**УСЛОВИЯ ПРОХОЖДЕНИЯ ДИСТАНЦИИ
ДИСТАНЦИЯ – ПЕШЕХОДНАЯ – ГРУППА (длинная)**

Класс дистанции	– 2	Количество этапов	– 6
Длина дистанции	– 3850 м	ОКВ	– 100 минут
Набор высоты	– м		

- Дистанция соревнований проходит с участками ориентирования между этапами и контрольными пунктами от старта до финиша.
- На дистанции применяется система электронной отметки. Дополнительная информация о которой будет изложена в инструкции. **Места расположения станций отметки указаны на схеме дистанции - **
- На дистанции применяется бесштрафовая система оценки нарушений.
- Во время прохождения предстартовой проверки команда заполняет декларацию на снаряжение.
- В случае снятия группы с этапа (блока этапов) результат определяется в соответствии с п. 6.2.8(б) Правил.
- Все карабины, предоставленные в качестве ТО, неразъёмные.
- Допускается перемещение участника по КОД и/или ПОД как в сторону ИС, так и в сторону ЦС этапа, при этом участники, начавшие движение по ПОД в ОЗ этапа или начавшие движение по КОД, обязаны достичь ИС данного этапа.

Региональные соревнования Санкт-Петербурга Первенство Колпинского района Санкт-Петербурга

по спортивному туризму в дисциплине «дистанция – пешеходная – группа»

22 мая 2022 года

Ленинградская область, Приозерский район, Ромашкинское с/п

СТАРТ

Этап 1. Переправа по бревну. КВ – 8 минут

Параметры:

Длина этапа, м	Расстояние от ТО до КЛ ОЗ, м		Высота ТО над землей, м
	ИС	ЦС	
10	2	2	1,8

Оборудование этапа:

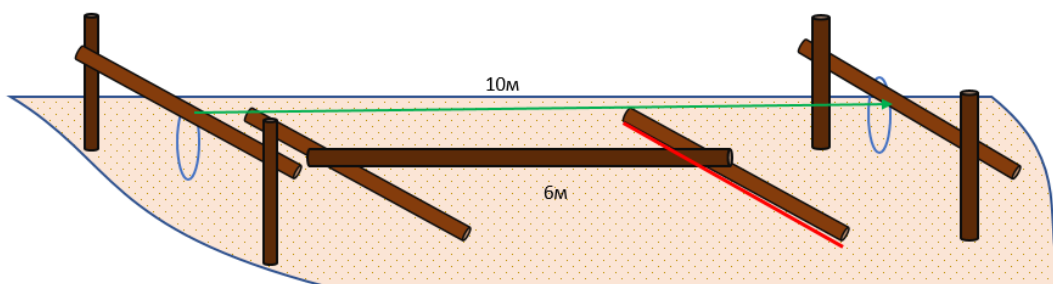
ИС – БЗ, ТО1 – горизонтальная опора, петля, КЛ – начало ОЗ.

Судейские перила

ЦС – БЗ, ТО2 – горизонтальная опора, петля, КЛ – окончание ОЗ.

Действия: движение участников по п. 7.8.

Обратное движение: по 7.8 или по КОД вдоль нитки этапа.



Этап 2. Навесная переправа КВ – 8 минут

Параметры:

Длина этапа, м	Угол наклона	Расстояние от ТО до КЛ ОЗ, м		Высота опор, м
		ИС	ЦС	
15	0	2	2	1,6

Оборудование:

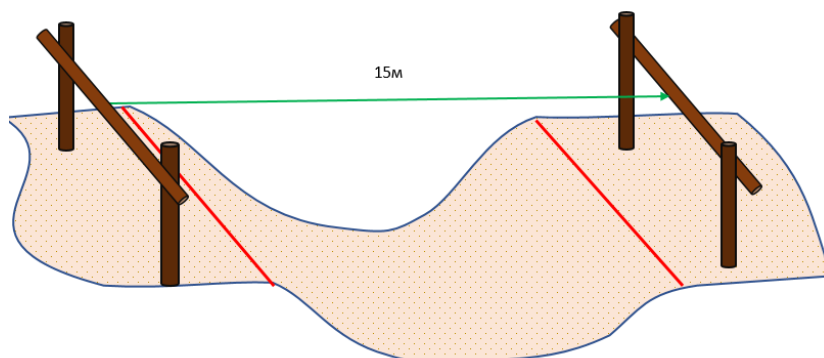
ИС: БЗ-1, КЛ – начало ОЗ, ТО-1 горизонтальная опора.

Судейские перила.

ЦС: БЗ-2, КЛ – окончание ОЗ, ТО-2 горизонтальная опора.

Действия: Переправа участников по п. 7.9.

Обратное движение: По п. 7.9.



Региональные соревнования Санкт-Петербурга Первенство Колпинского района Санкт-Петербурга

по спортивному туризму в дисциплине «дистанция – пешеходная – группа»

22 мая 2022 года

Ленинградская область, Приозерский район, Ромашкинское с/п

Этап 3. Спуск по склону КВ – 8 минут

Параметры:

Длина этапа, м	Угол склона	Расстояние от ТО до КЛ ОЗ, м		Высота ТО над землей, м
		ИС	ЦС	
38	до 40 ⁰	2	-	1

Оборудование этапа:

ИС: БЗ, КЛ – начало ОЗ,

Судейские перила.

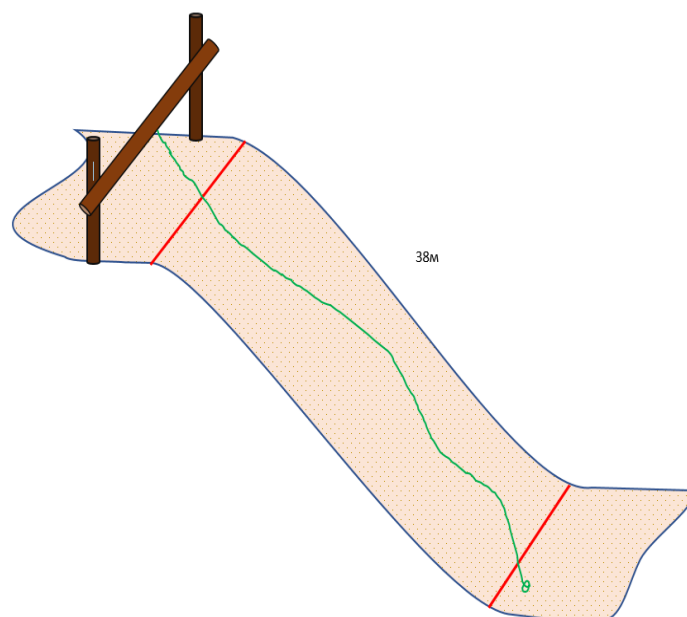
ЦС: БЗ, КЛ – конец ОЗ.

Действия: Движение участников по п. 7.10.

Обратное движение: По п. 7.10.

Расстояние до блока этапов 4-5 – 50м.

Разрешено лидирование на блоке этапов 4-5.



Блок этапов 4-5. Подъем по склону – Подъем по склону. КВ – 12 мин

Этап 4. Подъем по склону

Параметры:

Длина этапа, м	Угол склона	Расстояние от ТО до КЛ ОЗ, м		Высота ТО над землей, м
		ИС	ЦС	
20	До 40 ⁰	2	-	1

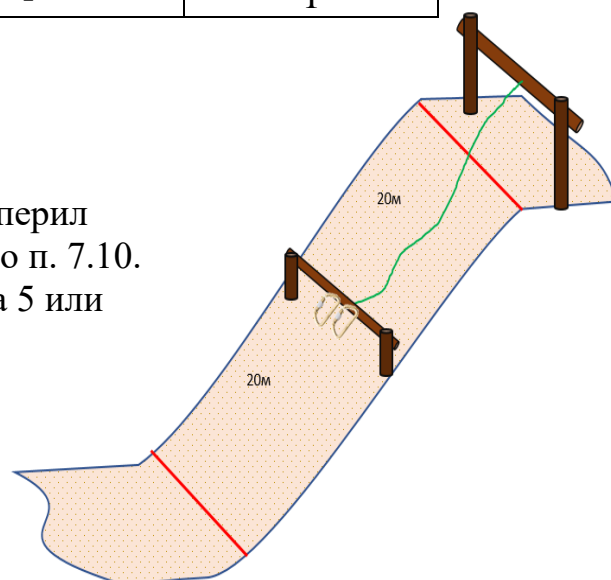
Оборудование этапа:

ИС – БЗ, КЛ – начало ОЗ.

ЦС – ОЗ, ТО1 – 2 карабина.

Действия: движение первого участника до ТО1 не регламентировано, организация перил по п. 7.6, движение остальных участников по п. 7.10. Снятие перил по п. 7.6.15. с ТО1, с ЦС этапа 5 или во время прохождения этапа 5.

Обратное движение: по п. 7.10.



Региональные соревнования Санкт-Петербурга Первенство Колпинского района Санкт-Петербурга

по спортивному туризму в дисциплине «дистанция – пешеходная – группа»

22 мая 2022 года

Ленинградская область, Приозерский район, Ромашкинское с/п

Этап 5. Подъем по склону

Параметры:

Длина этапа, м	Угол склона	Расстояние от ТО до КЛ ОЗ, м		Высота ТО над землей, м
		ИС	ЦС	
20	до 40 ⁰		2	1

Оборудование этапа:

ИС – ОЗ, ТО1 – 2 карабина, Судейские перила

ЦС – БЗ, КЛ – окончание ОЗ.

Действия: движение участников по п. 7.10.

Обратное движение: по п. 7.10.

Этап 6. Переправа методом «вертикальный маятник». КВ - 5 минут

Оборудование этапа:

ИС – БЗ, КЛ – начало ОЗ.

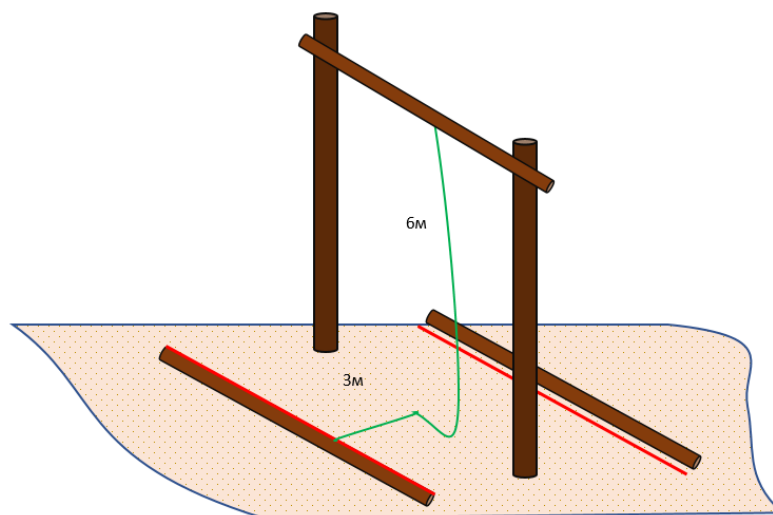
Судейские перила.

ЦС – БЗ, КЛ – окончание ОЗ.

Действия: движение участников по п. 7.15.

Обратное движение: по п. 7.15 (допускается без сопровождения)

или по КОД вдоль нитки этапа.



ФИНИШ

Региональные соревнования Санкт-Петербурга Первенство Колпинского района Санкт-Петербурга

по спортивному туризму в дисциплине «дистанция – пешеходная – группа»

22 мая 2022 года

Ленинградская область, Приозерский район, Ромашкинское с/п

Схема дистанции.

